

*Aktuelle Pressemeldungen und Bilder können auch unter www.last-pr.de heruntergeladen werden.
Abdruck frei / Beleg erbeten*

Redaktion:

Büro für Presse- und
Öffentlichkeitsarbeit

Dieter Last

Dielingerstraße 42 B
49074 Osnabrück

Telefon: ++49 (0541) 58 04 699

Fax: ++49 (0541) 58 04 698

E-Mail: info@last-pr.de

Internet: www.last-pr.de



last.pressebuero



LastPressebuero



LASTPR



PR Last RSS Feed

Abgas-Wärmetauscher von Kutzner + Weber sparen Energie

Kutzner + Weber erschließt sich die Wärmerückgewinnung mit Hilfe von zwei Wärmetauscher-Modellen. Das auf Abgastechnik spezialisierte Unternehmen ergänzt damit sein Produktspektrum um einen wichtigen Bereich.

Auf der ISH präsentiert Kutzner + Weber einen Glattrohrwärmetauscher mit geradem Rohrpaket und einen Plattenwärmetauscher. Der Glattrohrwärmetauscher weist durch seinen großen Wasserinhalt eine hohe Speicherkapazität auf und kompensiert damit eine träge Regelung. Er gilt als schmutzunempfindlich und kann ohne Ausbau gereinigt werden.

Der asymmetrisch konstruierte Plattenwärmetauscher punktet ebenfalls mit hohen Übertragungsleistungen. Bis zu vier Einzelelemente lassen sich modular zusammenstellen, wobei nur wenig Platz für die Installation benötigt wird. Mit einer Tiefe von lediglich 12 cm bietet er eine gute Reinigungsmöglichkeit.

Die Wärmetauscher-Technik eignet sich für alle Betriebe, die aufgrund ihrer Arbeitsbedingungen über einen längeren Zeitraum heiße Abgase produzieren. Hier sind Bäckereien, Lebensmittelunternehmen, Gießereien, Härtereien, Kunststofffertigungen oder Betriebe mit thermischen Prozessen zu nennen. Statt Energie über die Abgase zu verlieren, wird sie mittels Wärmetauscher zur Beheizung, Warmwasserbereitung oder zur Vorwärmung von Dampfanlagen oder Prozesswasser genutzt.

Kutzner + Weber GmbH

Frauenstraße 32

82216 Maisach

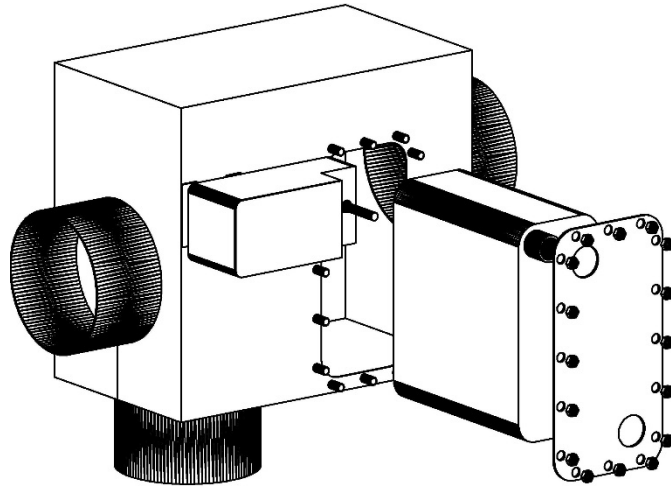
Telefon: ++49 (08141) 957 - 0

Fax: ++49 (08141) 957 - 500

E-Mail: info@kutzner-weber.de

Internet: www.kutzner-weber.de

Weitere [Informationen](#) zu den Produkten von Kutzner + Weber lassen sich auf der Website abrufen.



Der Platten-Wärmetauscher von Kutzner + Weber – hier in einem Gehäuse verbaut – ermöglicht die Abwärmenutzung und spart so Energie.

Bild: Kutzner + Weber GmbH, Maisach